

# hayawin®

Electronic Manufacturing Equipment  
专业电子生产设备制造商



# hayawin®

香港总公司 Hong Kong Head Office ☎ (852)29183718 ✉ sales@americantec.com

深圳公司 (ATS中心)  
Shenzhen Company (ATS Centre)  
☎ (86)755 61350555

新加坡公司  
Singapore Company  
☎ (65) 62356163

印度公司  
India Company  
☎ (91) 1204367122

成都分公司  
Chengdu Branch Office  
☎ (86) 28 86083808

苏州分公司 (ATS中心)  
Suzhou Branch Office (ATS Centre)  
☎ (86) 512 67618859

上海分公司  
Shanghai Branch Office  
☎ (86) 21 62194580

天津分公司  
Tianjin Branch Office  
☎ (86) 22 83850410

越南代表处  
Vietnam Rep. Office  
☎ (84) 984898809



关注美亚公众号  
了解更多

技术热线: 4008822331 www.americantec.com

AMTEC.V0002022APR

www.americantec.com

# Company Profile

## ■ 公司简介

华研电子科技成立于2003年,是一家集规划、设计、研制、生产和销售整厂自动化于一体的专业公司。产品主要有:SMT全自动贴标机、自动送(收)板机、移载机、高效缓冲机、接驳台以及各种相关SMT电子设备。同时还承接工厂自动化改造工程。

秉承“正直诚信、协同融合、拼搏创新、奉献社会”的企业精神,公司积极进取,不断完善,始终坚持以高效的运作、一流的技术、优质的产品、精益求精的精神服务于客户。与客户建立忠实的合作伙伴关系,共同发展壮大。

“品质第一,客户至上”乃华研一贯宗旨。以优质高科技产品、合理的价格、诚肯地为广大用户提供先进的设备以及一流的售后服务。

Since founding in 2003,HAYAWIN has been a professional company devoting in industrial programing, design, research&, development, manufacture&marketing, complete set of automation machinery. The main products are: SMT automatic labeling machine, Loader □ Unloader, Automatic Shuttle Conveyor □ Efficient buffer machine □ conveyor and a variety of related electronic equipment. At the same time we also undertake factory automation engineering.

Adhering to the enterprise spirit“of the synergistic integration of innovation and hard work dedicationsociety”spirit the HANYAN people make progress actively,improve themselves,and the company continuously always adhere to efficient operations,first-class technologyies,high quality products,as well as refine on the service to all customers We are striving to build a loyal and cooperaive partnership withall our customrs,and for our common development and growth.

“Quality first,customer First”is the consistent tenet of HANYAN,High tech products with high quality,reasonable price,we sincerely supply for the majority of users with the most advanced equipment and first -class customer service.

## ■ 华研科技荣誉客户:

以下排名不分先后



# Catalog

## ■ 目录

<b>Company Profile</b> 公司简介	01
<b>Automatic Loader</b> 自动送板机	03
<b>Stacking Unloader</b> 层叠式送板机	04
<b>Automatic Sucking Loader</b> 自动吸板机	05
<b>Auto Loader &amp; Unloader</b> 自动吸送一体机	06
<b>Or Send One Machine</b> 跌送一体机	07
<b>Auto Unloader</b> 自动收板机	08
<b>NG/OK UnLoader</b> NG/OK收板机	09
<b>Automatic dual track Unloader</b> 双轨收板机	10
<b>OK/NG Dual Track Unloader</b> NG/OK双轨收板机	11
<b>Layer or receiving machine</b> 层跌式收板机	12
<b>Automatic Shuttle Conveyor</b> 通用移载机	13
<b>Automatic inverting machine</b> 自动翻板机	14
<b>Efficient buffer machine</b> 高效缓冲机	15
<b>Trinity Buffer Machine</b> 三合一缓冲机	16
<b>Elevator Traction Conveyor</b> 升降伸缩接驳台	17
<b>Elevator Traction Conveyor</b> 升降伸缩接驳台	18
<b>Clean machine</b> 清洁机	19
<b>Corner machine</b> 转角机	20
<b>Conveyor</b> 接驳台 / 双轨接驳台	21
配线方案图	22



## Automatic Loader

### 自动送板机

此设备用于SMT生产线上电路板的上板操作

#### 特点 Features

- ※ PLC控制系统
- ※ 控制面板为LED真彩触摸屏
- ※ 步距可分为四种(10,20,30,40mm)
- ※ 可放置二个料架
- ※ 具有防卡板特殊防呆结构
- ※ 方向可选取从左至右或右至左
- ※ 标准配备信号, 可与其它设备进行在线接驳

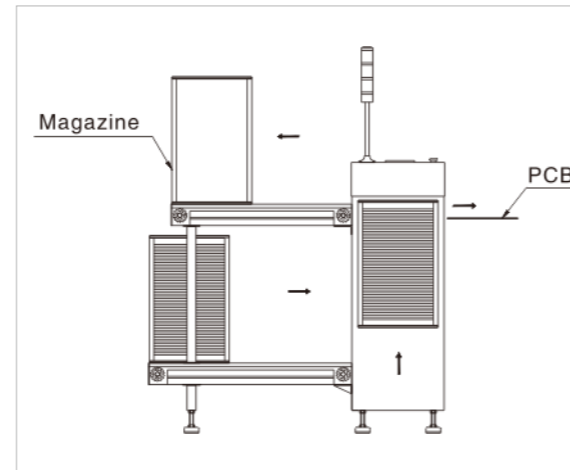
- PLC control system
- LED TFT touch screen control panel
- Four step pitches selection(10, 20, 30, 40mm)
- 2 magazines loading capability
- With the special structure of anti clamping plate and foolproof
- Direction from left to right or right to left(option)
- Standard SMEMA



#### 技术参数 Technique Parameter

上板时间	约6秒
料箱更换时间	约20秒
电源及负荷	100-230V交流(客户指定),单相,最大300伏安
气压及流量	4-6 bar, 最多10升/分钟
传送高度	920±20mm (或客户指定)
传送方向	左→右 或 右→左 (选配)
电路板厚度	最薄0.4毫米
料箱数量	上输送机:1个, 下输送机:1个 (或客户指定)
步距选择	1-4 (10毫米步距)

#### 操作示意图 Operating Figure



#### 规格参数 Specification Parameter

产品型号	HY-250LD	HY-330LD	HY-390LD	HY-460LD
电路板尺寸(L×W)~(L×W)	(50×50)~(350×250)	(50×50)~(455×330)	(50×50)~(530×390)	(50×50)~(530×460)
外形尺寸(L×W×H)	1100×780×1200	1400×860×1200	1500×920×1200	1600×1120×1200
料架尺寸(L×W×H)	355×320×565	460×400×565	535×460×565	535×530×565
重量	Approx.140kg	Approx.180kg	Approx.220kg	Approx.230kg

## Stacking Unloader

### 层叠式送板机

此设备用于SMT生产线上光板的上板操作

#### 特点 Features

- ※ 结实和稳定的机械设计
- ※ PLC控制系统, 送板时间不超过5秒
- ※ 控制面板为LED真彩触摸屏
- ※ 无间断上板可选直通工作模式
- ※ 标准配备信号, 可与其它设备进行在线接驳

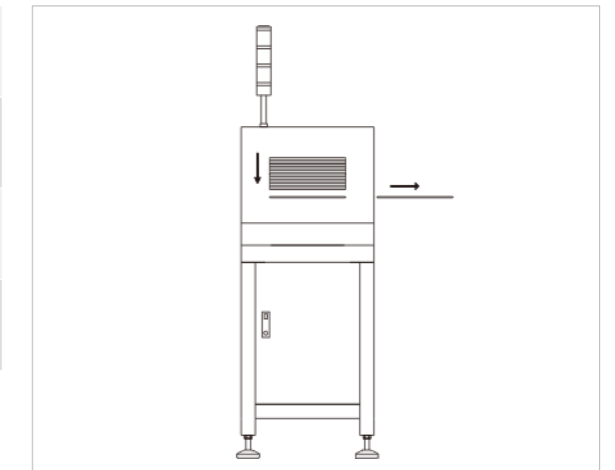
- Strong and stable mechanical design
- PLC control system and the time of sheet feeding should less 5 seconds
- LED TFT touch screen control panel
- Pass through function to send the PCB boards continuously
- Standard SMEMA



#### 技术参数 Technique Parameter

电源及负荷	100-230V交流(客户指定),单相,最大300伏安
传送高度	920±20mm (或客户指定)
传送方向	左→右 或 右→左 (选配)
电路板厚度	最薄0.4毫米

#### 操作示意图 Operating Figure



#### 规格参数 Specification Parameter

产品型号	HY-460 Bare board LD
电路板尺寸(L×W)~(L×W)	(50×50)~(500×460)
外形尺寸(L×W×H)	600×650×1200
重量	Approx.200kg

## Automatic Sucking Loader

### 自动吸板机

此设备用于SMT生产线裸板自动上板

#### 特点 Features

- ※ 放板平台改为可升降设计, 缩短了吸板行程, 确保稳定性
- ※ PLC控制系统
- ※ 控制面板为LED真彩触摸屏
- ※ 灵活的吸盘设计, 高压吸着
- ※ 独立真空发声器, 上板效率高且可靠
- ※ 主要气动配件均采用进口产品
- ※ 标准配备信号, 可与其它设备进行在线接驳

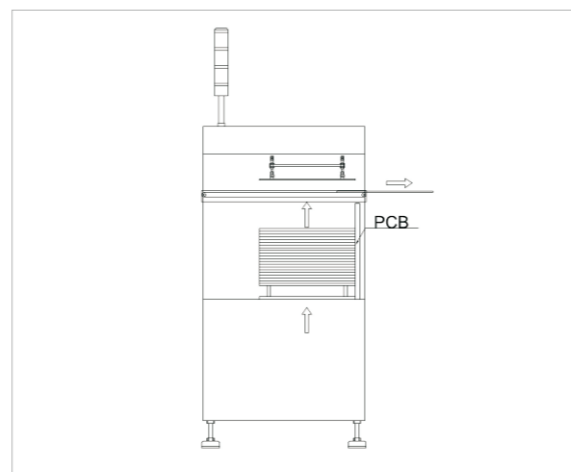
- Sheet feeding panel has changed to the up and down design which shorted the period of sheet feeding to make sure the stability
- PLC control system
- LED TFT touch screen control panel
- Flexible sucker design, high pressure sorption
- Independent vacuum sounder, high efficiency and reliable for sheet feeding
- The main pneumatic components are imported products
- Standard SMEMA



#### 技术参数 Technique Parameter

电路板容量	400片(0.6毫米厚电路板)
循环周期	约8秒
电源及负荷	100-230V交流(客户指定), 单相, 最大300伏安
气压及流量	4-6 bar, 最多10升/分钟
传送高度	920±20mm (或客户指定)
传送方向	左→右 或 右→左 (选配)
电路板厚度	最薄0.4毫米

#### 操作示意图 Operating Figure



#### 规格参数 Specification Parameter

产品型号	HY-390 Vacuum Loader
电路板尺寸(L×W)~(L×W)	(50×50)~(500×390)
外形尺寸(L×W×H)	600×950×1200
重量	Approx.140kg

## Auto Loader & Unloader

### 自动吸送一体机

此设备用于SMT生产线线路板上板

#### 特点 Features

- ※ PLC控制系统
- ※ 控制面板为LED真彩触摸屏
- ※ 步距可分为四种(10,20,30,40mm)
- ※ 具有吸板和送板功能
- ※ 具有防卡板特殊防呆结构
- ※ 方向可选取从左至右或右至左
- ※ 标准配备信号, 可与其它设备进行在线接驳

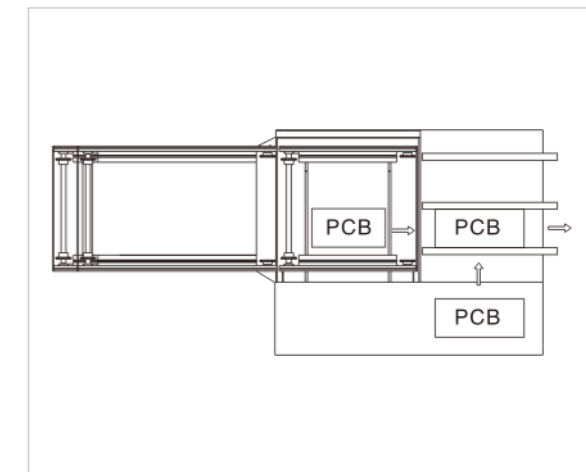
- PCL control system
- LED TFT touch screen control panel
- Four step pitches selection(10, 20,30, 40mm)
- With the function of suction and sending PCB board
- With the special structure of anti clamping plate and foolproof
- Direction from left to right or right to left(option)Standard



#### 技术参数 Technique Parameter

上板时间	约6秒
料箱更换时间	约20秒
电源及负荷	100-230V交流(客户指定), 单相, 最大300伏安
气压及流量	4-6 bar, 最多10升/分钟
传送高度	920±20mm (或客户指定)
传送方向	左→右 或 右→左 (选配)
电路板厚度	最薄0.4毫米
料箱数量	上输送机:1个, 下输送机:1个 (或客户指定)
步距选择	1-4 (10毫米步距)

#### 操作示意图 Operating Figure



#### 规格参数 Specification Parameter

产品型号	HY-250LD	HY-330LD	HY-390LD
电路板尺寸(L×W)~(L×W)	(50×50)~(350×250)	(50×50)~(455×330)	(50×50)~(530×390)
外形尺寸(L×W×H)	1600×850×1200	2000×950×1200	2250×1050×1200
料架尺寸(L×W×H)	355×320×565	460×400×565	535×460×565
重量	Approx.140kg	Approx.180kg	Approx.220kg

## Automatic Stacking Loader Machine

### ■ 跌送一体机

此设备用于可满足有元器件的PCB板送板及堆叠式送板功能

#### 特点 Features

- ※PLC控制系统
- ※控制面板为LED真彩触摸屏
- ※步距可分为四种(10,20,30,40mm)
- ※可放置二个料架
- ※具有防卡板特殊防呆结构
- ※方向可选取从左至右或右至左
- ※具有料箱式送板及堆叠式送板功能
- ※标准配备信号,可与其它设备进行在线联接

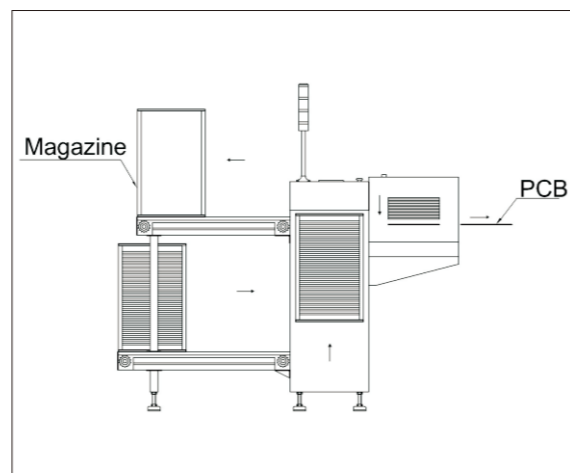
- PLC control system
- LED TFT touch screen control panel
- Four step pitches selection(10,20,30,40mm)
- 2 magazines loading capability
- With the special structure of anti clamping plate and foolproof
- Direction from left to right to left(option)
- It also has the function with magazine send board and stack send board
- Standard EMEMA



#### 技术参数 Technique Parameter

上板时间	约6秒
料箱更换时间	约20秒
电源及负荷	100-230V交流(客户指定),单相,最大300伏安
气压及流量	4-6 bar, 最多10升/分钟
传送高度	920±20mm (或客户指定)
传送方向	左→右 或 右→左 (选配)
电路板厚度	最薄0.4毫米
料箱数量	上输送机:1个, 下输送机:1个 (或客户指定)
步距选择	1-4 (10毫米步距)

#### 操作示意图 Operating Figure



#### 规格参数 Specification Parameter

产品型号	HY-LDBBU250	HY-LDBBU330	HY-LDBBU390
电路板尺寸(L×W)~(L×W)	(50×50)~(350×250)	(50×50)~(455×330)	(50×50)~(50×390)
外形尺(L×W×H)	1700×780×1200	2000×860×1200	2100×920×1200
料架尺(L×W×H)	355×320×565	460×400×565	535×460×565
重量	Approx.200kg	Approx.220kg	Approx.240kg

## Auto Unloader

### ■ 自动收板机

此设备用于SMT生产线上电路板的下板操作

#### 特点 Features

- ※ PLC控制系统
- ※ 控制面板为LED真彩触摸屏
- ※ 步距可分为四种(10,20,30,40mm)
- ※ 可放置二个料架
- ※ 具有防卡板特殊防呆结构
- ※ 方向可选取从左至右或右至左
- ※ 标准配备信号,可与其它设备进行在线联接

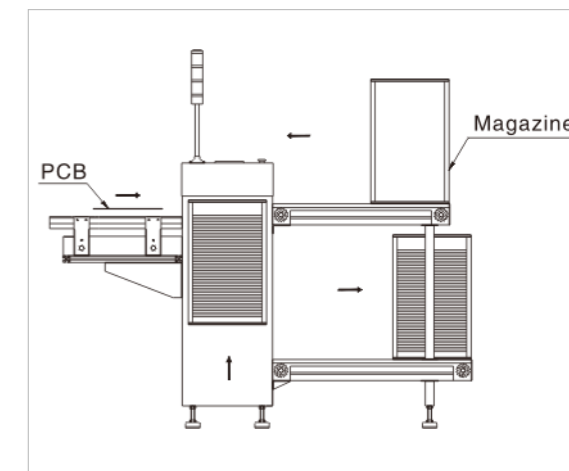
- PCL control system
- LED TFT touch screen control panel
- Four step pitches selection(10, 20,30, 40mm)
- 2 magazines loading capability
- With the special structure of anti clamping plate and foolproof
- Direction from left to right or right to left(option) Standard
- Standard SMEMA



#### 技术参数 Technique Parameter

上板时间	约6秒
料箱更换时间	约20秒
电源及负荷	100-230V交流(客户指定),单相,最大300伏安
气压及流量	4-6 bar, 最多10升/分钟
传送高度	920±20mm (或客户指定)
传送方向	左→右 或 右→左 (选配)
电路板厚度	最薄0.4毫米
料箱数量	上输送机:1个, 下输送机:1个 (或客户指定)
步距选择	1-4 (10毫米步距)

#### 操作示意图 Operating Figure



#### 规格参数 Specification Parameter

产品型号	HY-250ULD	HY-330ULD	HY-390ULD	HY-460ULD
电路板尺寸(L×W)~(L×W)	(50×50)~(350×250)	(50×50)~(455×330)	(50×50)~(530×390)	(50×50)~(530×460)
外形尺寸(L×W×H)	1700×780×1200	1900×860×1200	2200×920×1200	2200×1120×1200
料架尺(L×W×H)	355×320×565	460×400×565	535×460×565	535×530×565
重量	Approx.160kg	Approx.200kg	Approx.240kg	Approx.260kg

## NG/OK UnLoader

### ■ NG/OK收板机

此设备用于AOI后面,本机通过接收AOI信号后自动把NG和OK板自动分开储存

#### 特点 Features

- ※ 结实和稳定的设计
- ※ PLC控制系统
- ※ 控制面板为LED真彩触摸屏
- ※ 具有防卡板特殊防呆结构
- ※ 自动存放OK/NG PCB板
- ※ 连接于AOI的后面,分离生产线上的好板和坏板
- ※ 标准配备信号,可与其它设备进行在线接驳

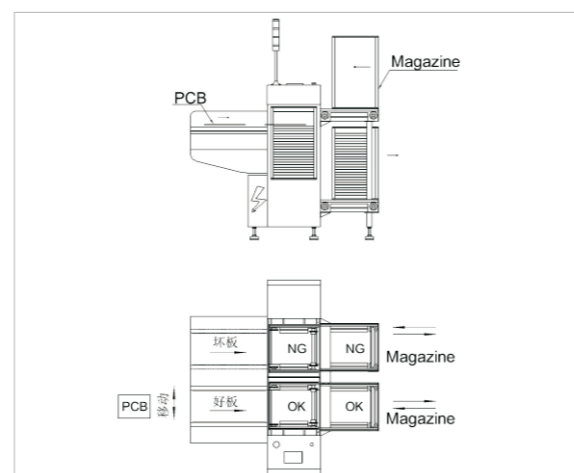
- Strong and stable mechanical design
- PCL control system
- LED TFT touch screen control panel
- With the special structure of anti clamping plate and foolproof
- Automatic storage of OK/NG PCB
- Connections on the back of the AOI to separate the good board and bad board on production line
- Standard SMEMA



#### 技术参数 Technique Parameter

上板时间	约6秒
料箱更换时间	约30秒
电源及负荷	100-230V交流(客户指定),单相,最大300伏安
气压及流量	4-6 bar, 最多10升/分钟
传送高度	920±20mm (或客户指定)
传送方向	左→右 或 右→左 (选配)
电路板厚度	最薄0.4毫米
料箱数量	上输送机:1个, 下输送机:1个 (或客户指定)
步距选择	1-4 (10毫米步距)

#### 操作示意图 Operating Figure



#### 规格参数 Specification Parameter

产品型号	HY-250 OK/NG ULD	HY-330 OK/NG ULD	HY-390 OK/NG ULD	HY-460 OK/NG ULD
电路板尺寸(L×W)~(L×W)	(50×50)~(350×250)	(50×50)~(450×330)	(50×50)~(530×390)	(50×50)~(530×460)
外形尺寸(L×W×H)	1460×1500×1200	11900×1730×1200	2100×1840×1200	2100×2110×1200
料架尺寸(L×W×H)	355×320×565	460×400×565	535×460×565	535×530×565
重量	Approx.210kg	Approx.240kg	Approx.260kg	Approx.280kg

## Automatic dual track Unloader

### ■ 双轨收板机

此设备用于双轨SMT线后端,将已加工完成的线路板分开收集

#### 特点 Features

- ※ 结实和稳定的设计
- ※ PLC控制系统
- ※ 控制面板为LED真彩触摸屏
- ※ 具有防卡板特殊防呆结构
- ※ 自动存放OK/NG PCB板
- ※ 连接于AOI的后面,分离生产线上的好板和坏板
- ※ 标准配备信号,可与其它设备进行在线接驳

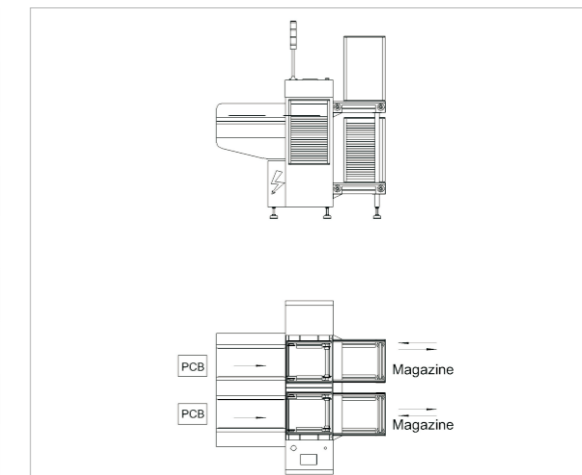
- Strong and stable mechanical design
- PCL control system
- LED TFT touch screen control panel
- With the special structure of anti clamping plate and foolproof
- Automatic storage of OK/NG PCB
- Connections on the back of the AOI to separate the good board and bad board on production line
- Standard SMEMA



#### 技术参数 Technique Parameter

上板时间	约6秒
料箱更换时间	约30秒
电源及负荷	100-230V交流(客户指定),单相,最大300伏安
气压及流量	4-6 bar, 最多10升/分钟
传送高度	920±20mm (或客户指定)
传送方向	左→右 或 右→左 (选配)
电路板厚度	最薄0.4毫米
料箱数量	上输送机:1个, 下输送机:1个 (或客户指定)
步距选择	1-4 (10毫米步距)

#### 操作示意图 Operating Figure



#### 规格参数 Specification Parameter

产品型号	HY-250 Dual Rail ULD
电路板尺寸(L×W)~(L×W)	(50×50)~(350×250)
外形尺寸(L×W×H)	1460×1500×1200
料架尺寸(L×W×H)	355×320×565
重量	Approx.210kg

## OK/NG Dual Track Unloader

### ■ NG/OK双轨收板机

此设备用于AOI后面,本机通过接收AOI信号后自动把NG和OK板分开储存

#### 特点 Features

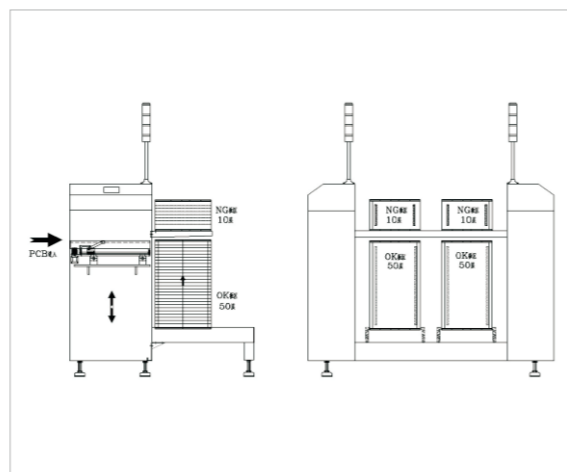
- ※ 结实和稳定的设计
  - ※ PLC控制系统, 控制面板为LED真彩触摸屏
  - ※ 对应轨道分别可存储50片OK板和10片NG板
  - ※ 具有防卡板特殊防呆结构
  - ※ 自动存放OK/NG PCB板
  - ※ 连接于AOI的后面,分离生产线上的好板和坏板
  - ※ 标准配备信号,可与其它设备进行在线接驳
- Strong and stable mechanical design
  - PCL control system, LED TFT touch screen control panel
  - The corresponding orbit can store 50 pieces OK panels and 10 pieces NG panels
  - With the special structure of anti clamping plate and foolproof
  - Automatic storage of OK/NG PCB
  - Connections on the back of the AOI to separate the good board and bad board on production line
  - Standard SMEMA



#### 技术参数 Technique Parameter

上板时间	约6秒
料箱更换时间	约30秒
电源及负荷	100-230V交流(客户指定),单相,最大300伏安
气压及流量	4-6 bar, 最多10升/分钟
传送高度	920±20mm (或客户指定)
传送方向	左→右 或 右→左 (选配)
电路板厚度	最薄0.4毫米
料箱数量	上输送机:1个, 下输送机:1个 (或客户指定)
步距选择	1-4 (10毫米步距)

#### 操作示意图 Operating Figure



#### 规格参数 Specification Parameter

产品型号	HY-250 NG/OK Dual Rail ULD
电路板尺寸(L×W)~(L×W)	(50×50)~(350×250)
外形尺寸(L×W×H)	1250×1430×1200
料架尺寸(L×W×H)	355×320×565
重量	Approx.210kg

## Layer or receiving machine

### ■ 层跌式收板机

此设备用于SMT生产线上光板的下板操作

#### 特点 Features

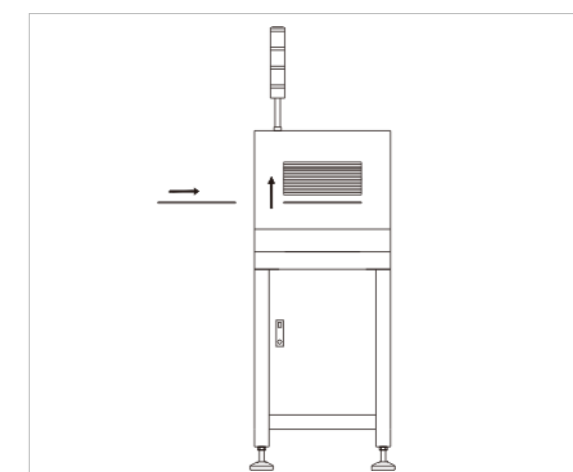
- ※ 收板时间不超过5秒
  - ※ PLC控制系统
  - ※ 控制面板为LED真彩触摸屏
  - ※ 采用T型丝杆顺滑调宽
  - ※ 标准配备信号,可与其它设备进行在线接驳
- The lower plate time not exceeding 5 seconds
  - PCL control system
  - LED TFT touch screen control panel
  - Using T screw to adjust the width smoothly
  - Standard SMEMA



#### 技术参数 Technique Parameter

电路板容量	200片(1毫米厚电路板)
循环时间	不超过5秒
电源	100-230V交流(用户指定),单相
电负荷	最大300伏安
气压	4-6 bar
气流量	最多30升/分钟
传送高度	920±20mm (或用户指定)
传送方向	左→右 或 右→左 (选配)
电路板厚度	最薄0.4毫米

#### 操作示意图 Operating Figure



#### 规格参数 Specification Parameter

产品型号	HY-460 Bare board ULD
电路板尺寸(L×W)~(L×W)	(50×50)~(500×460)
外形尺寸(L×W×H)	600×650×1200
重量	Approx.200kg

## Automatic Shuttle Conveyor

### 通用移栽机

此设备用于单轨与双轨，不在中心线的双轨与双轨之间过渡衔接

#### 特点 Features

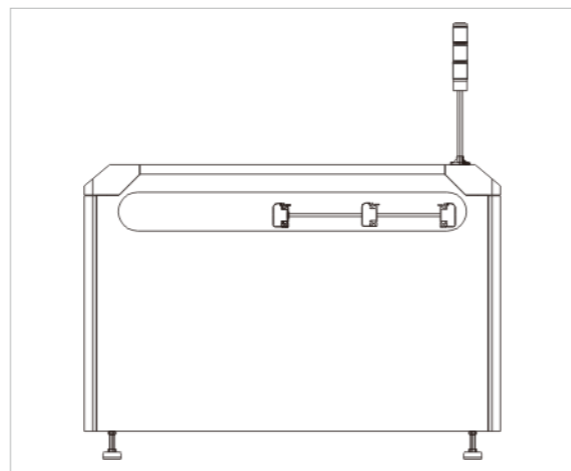
- ※ 结实和稳定的设计
  - ※ PLC控制系统
  - ※ 控制面板为LED真彩触摸屏
  - ※ 具有一进二出/二进一出/二进二出/直通功能
  - ※ 光电感应器控制起始
  - ※ 标准配备信号，可与其它设备进行在线接驳
- Strong and stable mechanical design
  - PCL control system
  - LED TFT touch screen control panel
  - With the functions of one into two out/out into one out/two into two out/ pass through directly
  - Photoelectric sensor control the starting
  - Standard SMEMA



#### 技术参数 Technique Parameter

电源及负荷	100-230V交流(客户指定),单相,最大300伏安
传送高度	920±20mm (或客户指定)
传送方向	左→右 或 右→左 (选配)
电路板厚度	最薄0.4毫米

#### 操作示意图 Operating Figure



#### 规格参数 Specification Parameter

产品型号	HY-500Shuttle conveyor
电路板尺寸(L×W)~(L×W)	(50×50)~(500×460)
外形尺寸(L×W×H)	600×(1500-4800)×1100
重量	Approx.150-350kg

## Automatic inverting machine

### 自动翻板机

此设备用于生产线上电路板双面板加工

#### 特点 Features

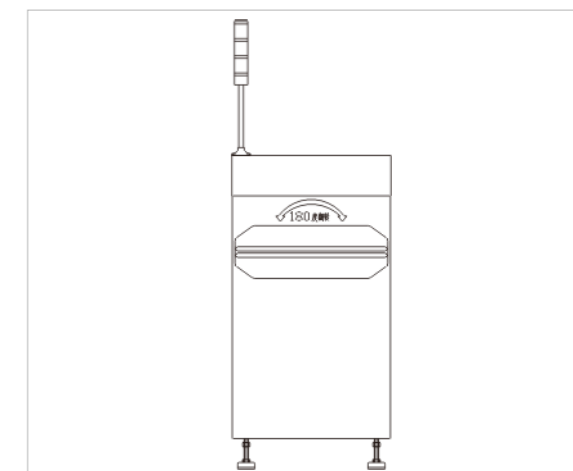
- ※ 结实和稳定的设计
  - ※ 旋转动力改用180度旋转气缸，比传统马达更平稳
  - ※ PLC控制系统
  - ※ 控制面板为LED真彩触摸屏
  - ※ 具有直通功能
  - ※ 光电感应器控制起始
  - ※ 标准配备信号，可与其它设备进行在线接驳
- Strong and stable mechanical design
  - Rotating power switch to 180 - degree rotating cylinder, runs more smoothly than traditional motors
  - PCL control system
  - LED TFT touch screen control panel
  - Pass through function
  - Optical sensors to control the starting and ending
  - Standard SMEMA



#### 技术参数 Technique Parameter

循环周期	约20秒
电源及负荷	100-230V交流(客户指定),单相,最大300伏安
气压及流量	4-6 bar, 最多10升/分钟
传送高度	920±20mm (或客户指定)
传送方向	左→右 或 右→左 (选配)
电路板厚度	最薄0.4毫米

#### 操作示意图 Operating Figure



#### 规格参数 Specification Parameter

产品型号	HY-460 Inverter
电路板尺寸(L×W)~(L×W)	(50×50)~(500×460)
外形尺寸(L×W×H)	600×900×1200
重量	Approx.140kg



## Efficient buffer machine

### ■ 高效缓冲机

此设备用于在SMT机器间起缓冲作用

#### 特点 Features

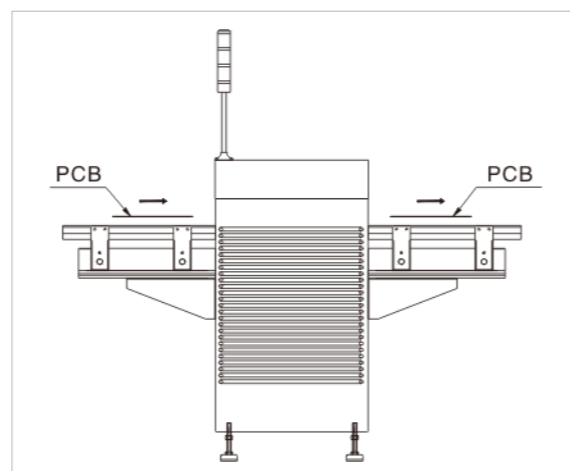
- ※ 结实和稳定的设计
  - ※ PLC控制系统
  - ※ 控制面板为LED真彩触摸屏
  - ※ 先进先出, 后进先出, NG/OK和直通操作模式
  - ※ 前后自带接驳可根据客户要求可有可无
  - ※ 标准配备信号, 可与其它设备进行在线接驳
- Strong and stable mechanical design
  - PCL control system
  - LED TFT touch screen control panel
  - Fifo, lifo, NG/OK and direct operating modes
  - Conveyor before and after can be optional according to customer requirements
  - Standard SMEMA



#### 技术参数 Technique Parameter

电源及负荷	100-230V交流(客户指定),单相,最大300伏安
气压及流量	4-6 bar, 最多10升/分钟
传送高度	920±20mm (或客户指定)
传送方向	左→右 或 右→左 (选配)
电路板厚度	最薄0.4毫米
步距选择	1-4 (25毫米步距)
存板数量	20PCS

#### 操作示意图 Operating Figure



#### 规格参数 Specification Parameter

产品型号	HY-460Buffer
电路板尺寸(L×W)~(L×W)	(50×50)~(500×460)
外形尺寸(L×W×H)	600×1200×1700
重量	Approx.190kg

## Trinity Buffer Machine

### ■ 三合一缓冲机

此设备用于SMT生产线上将送板, 收板和缓存三种功能集中在一台机器, 灵活使用。

#### 特点 Features

- ※ PLC控制系统
- ※ 控制面板为LED真彩触摸屏
- ※ 步距可分为四种(10,20,30,40mm)
- ※ 可放置二个料架
- ※ 具有防卡板特殊防呆结构
- ※ 具有送板, 收板, 缓存功能
- ※ 方向可选取从左至右或右至左
- ※ 标准配备信号, 可与其它设备进行在线接驳

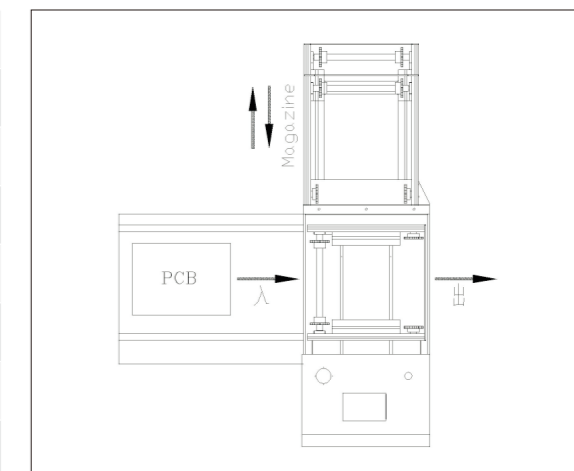
- PLC control system
- LED TFT touch screen control panel
- Four step pitches selection(10,20,30,40mm)
- 2 magazines loading capability
- With the special structure of anti clamping plate and foolproof
- It can be load, unload and buffer
- Direction from left to right to left(option)
- Standard EMEMA



#### 技术参数 Technique Parameter

上板时间	约6秒
料箱更换时间	约20秒
电源及负荷	100-230V交流(客户指定),单相,最大300伏安
气压及流量	4-6 bar, 最多10升/分钟
传送高度	920±20mm (或客户指定)
传送方向	左→右 或 右→左 (选配)
电路板厚度	最薄0.4毫米
料箱数量	上输送机:1个, 下输送机:1个 (或客户指定)
步距选择	1-4 (10毫米步距)

#### 操作示意图 Operating Figure



#### 规格参数 Specification Parameter

产品型号	HY-BLD250	HY-BLD330	HY-BLD390
电路板尺寸(L×W)~(L×W)	(50×50)~(350×250)	(50×50)~(455×330)	(50×50)~(530×390)
外形尺(L×W×H)	1200×1450×1200	1500×1600×1200	1500×1750×1200
料架尺(L×W×H)	355×320×565	460×400×565	535×460×565
重量	Approx.200kg	Approx.220kg	Approx.240kg

## Elevator Traction Conveyor

### 升降伸缩接驳台

此设备用于SMT生产线上提供安全过道

#### 特点 Features

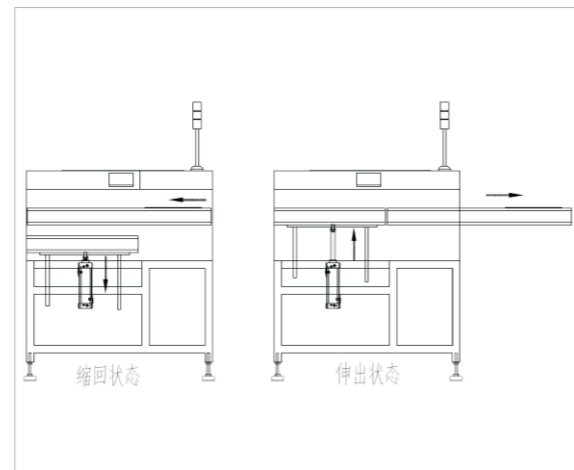
- ※ 结实及稳定的机械设计
  - ※ 控制面板为LED真彩触摸屏
  - ※ PLC控制系统
  - ※ 可预留出0.6米的过道位置
  - ※ 高安全性能，多个光电开关检测过道通过状况
  - ※ 标准配备信号，可与其它设备进行在线接驳
- Strong and stable mechanical design
  - LED TFT touch screen control panel
  - PCL control system
  - 0.6 meters can be set aside as the aisle position
  - High safety performance, multiple photoelectric switch to detect the corridor through
  - Standard SMEMA



#### 技术参数 Technique Parameter

循环周期	20秒
电源	100-230V交流(用户指定),单相
电负荷	最大300伏安
气压	4-6 bar
气流量	最多30升/分钟
传送高度	920±20mm (或用户指定)
传送方向	左→右 或 右→左 (选配)
电路板厚度	最薄0.4毫米

#### 操作示意图 Operating Figure



#### 规格参数 Specification Parameter

产品型号	HY-460Telescopic lifting conveyor
电路板尺寸(L×W)~(L×W)	(50×50)~(500×460)
外形尺寸(L×W×H)	1000×1000×1200
重量	Approx.200kg

## Elevator Traction Conveyor

### 升降伸缩接驳台

此设备用于SMT生产线上提供安全过道

#### 特点 Features

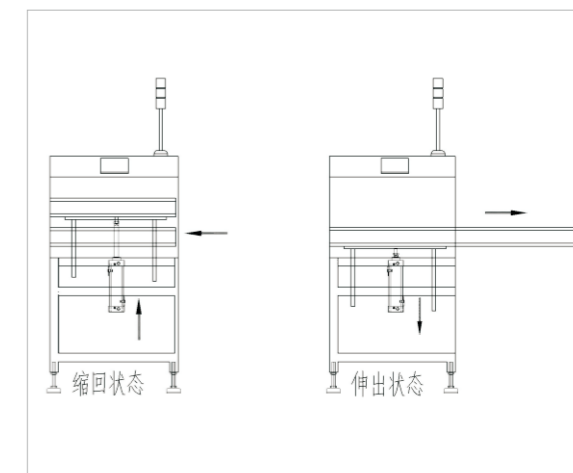
- ※ 结实及稳定的机械设计
  - ※ 控制面板为LED真彩触摸屏
  - ※ PLC控制系统
  - ※ 可预留出0.6米的过道位置
  - ※ 高安全性能，多个光电开关检测过道通过状况
  - ※ 标准配备信号，可与其它设备进行在线接驳
- Strong and stable mechanical design
  - LED TFT touch screen control panel
  - PCL control system
  - 0.6 meters can be set aside as the aisle position
  - High safety performance, multiple photoelectric switch to detect the corridor through
  - Standard SMEMA



#### 技术参数 Technique Parameter

循环周期	20秒
电源	100-230V交流(用户指定),单相
电负荷	最大300伏安
气压	4-6 bar
气流量	最多30升/分钟
传送高度	920±20mm (或用户指定)
传送方向	左→右 或 右→左 (选配)
电路板厚度	最薄0.4毫米

#### 操作示意图 Operating Figure



#### 规格参数 Specification Parameter

产品型号	HY-460Telescopic lifting conveyor
电路板尺寸(L×W)~(L×W)	(50×50)~(500×460)
外形尺寸(L×W×H)	600×890×1200
重量	Approx.200kg

## Clean machine

### ■ 清洁机

此设备用于SMT生产线上清洁无零件的PCB表面粉尘及附着物。



#### 特点 Features

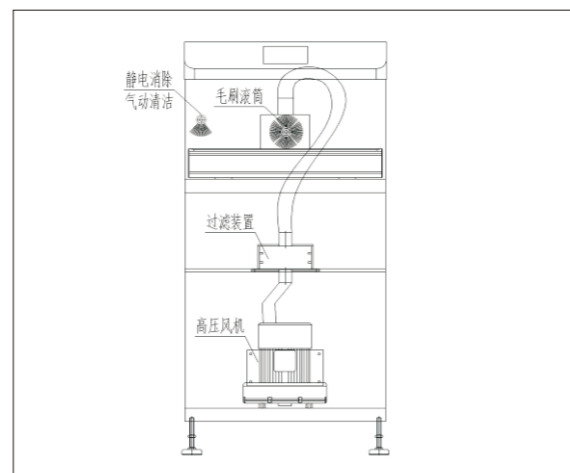
- ※PLC控制系统
- ※控制面板为LED真彩触摸屏
- ※方向可选取从左至右或右至左
- ※具有清洁及直通功能
- ※标准配备信号，可与其它设备进行在线接驳

- PLC control system
- LED TFT touch screen control panel
- Direction from left to right to left(option)
- Really clean and straight function
- Standard EMEMA

#### 技术参数 Technique Parameter

清洁方式	毛刷滚筒+真空吸尘
清洁时间	约5秒
电源及负荷	100-230V交流(客户指定),单相,最大300伏安
气压及流量	4-6 bar, 最多10升/分钟
传送高度	920±20mm (或客户指定)
传送方向	左→右或右→左 (选配)
电路板厚度	最薄0.4毫米

#### 操作示意图 Operating Figure



#### 规格参数 Specification Parameter

产品型号	HY-330Clean
电路板尺寸(L×W)~(L×W)	(50x50)~(455x330)
外形尺(L×W×H)	600×850×1200
重量	Approx.220kg

## Corner machine

### ■ 转角机

此设备用于调整SMT生产线上的线路板运行方向



#### 设备特点 Features

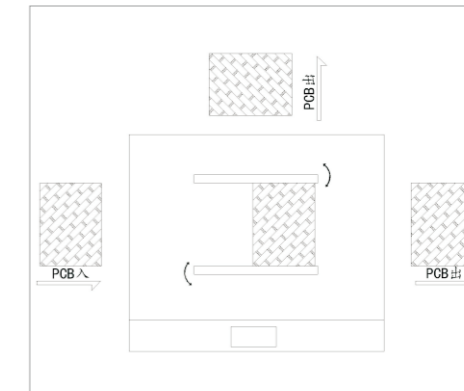
- ※ PLC控制系统
- ※ 控制面板为LED真彩触摸屏
- ※ 具有转角和直通两种工作模式
- ※ 传送方式采用防静电7mm扁皮带
- ※ 旋转采用步进电机带动行星减速机转动，运行快速平稳，定位准确
- ※ 标准配备信号，可与其它设备进行在线接驳

- PLC control system
- LED TFT touch screen control panel
- There are two kinds of working modes
- Transmission mode using anti-static 7mm flat belt
- The rotation is driven by a stepping motor to drive the planetary reducer to rotate, and the operation is fast and stable
- Standard SMEMA

#### 技术参数 Technique Parameter

转角时间	约12秒
直通时间	约8秒
电源及负荷	100-230V 交流 (客户指定), 单相, 最大300伏安
传送高度	920±20mm (或客户指定)
传送方向	顺时针或逆时针旋转 ( 选配 )
电路板厚度	最薄0.4毫米

#### Operating Figure



#### 规格参数 Specification Parameter

产品型号	HY-250 Corner machine	HY-330 Corner machine	HY-390 Corner machine
电路板尺寸(L×W)~(L×W)	(50x50)~(350x250)	(50x50)~(455x330)	(50x50)~(530*390)
外形尺(L×W×H)	700×700×1200	800×800×1200	900×900×1200
重量	Approx.150kg	Approx.200kg	Approx.250kg

## Conveyor

### ■ 接驳台

此设备用于SMT机器或电路板装配设备间的操作人员检测台

#### 特点 Features

- ※ 专用圆弧铝型材导轨设计, 美观大方
- ※ 加厚钣金作机架, 稳重坚固
- ※ 采用T型丝杆顺滑调宽
- ※ 采用绿色防静电皮带
- ※ 根据客户要求定制机器长度
- ※ 根据客户要求定制停板数量
- ※ 根据客户要求定制照明装备
- ※ 可选用电路板检测模式
- ※ 标准配备信号, 可与其它设备进行在线接驳

- Special circular arc aluminum guide design, beauty and generous
- With thick sheet metal rack, sedate solid
- Using T screw to adjust the width smoothly
- Adopt green anti-static belt
- Customize the length of the machine according to customer's requirement
- Customize the quantity of stopping PCB boards according to customer's requirement
- Customize the lighting equipment according to customer's requirement
- Optional circuit board testing mode
- Standard SMEMA



#### 技术参数 Technique Parameter

调节宽度	50-460mm
传送高度	920±20mm (或客户指定)
传送方向	左→右 或 右→左 (选配)
设备尺寸 (L×W)	L (客户指定)×W 895

#### 规格参数 Specification Parameter

产品型号	HY-460 -(L) conveyor
电路板尺寸 (L×W)~(L×W)	(50×50)~(500×460)
外型尺寸 (L×W×H)	(0.5-1.5M)×895×930
重量	Approx.100kg

## Dual Track Conveyor

### ■ 双轨接驳台

此设备用于SMT机器或电路板装配设备间的操作人员检测台

#### 特点 Features

- ※ 专用圆弧铝型材导轨设计, 美观大方
- ※ 加厚钣金作机架, 稳重坚固
- ※ 采用T型丝杆顺滑调宽
- ※ 采用绿色防静电皮带
- ※ 根据客户要求定制机器长度
- ※ 根据客户要求定制停板数量
- ※ 根据客户要求定制照明装备
- ※ 可选用电路板检测模式
- ※ 标准配备信号, 可与其他设备进行在线接驳

- Special circular arc aluminum guide design, beauty and generous
- With thick sheet metal rack, sedate solid
- Using T screw to adjust the width smoothly
- Adopt green anti-static belt
- Customize the length of the machine according to customer's requirement
- Customize the quantity of stopping PCB boards according to customer's requirement
- Customize the lighting equipment according to customer's requirement
- Optional circuit board testing mode
- Standard SMEMA

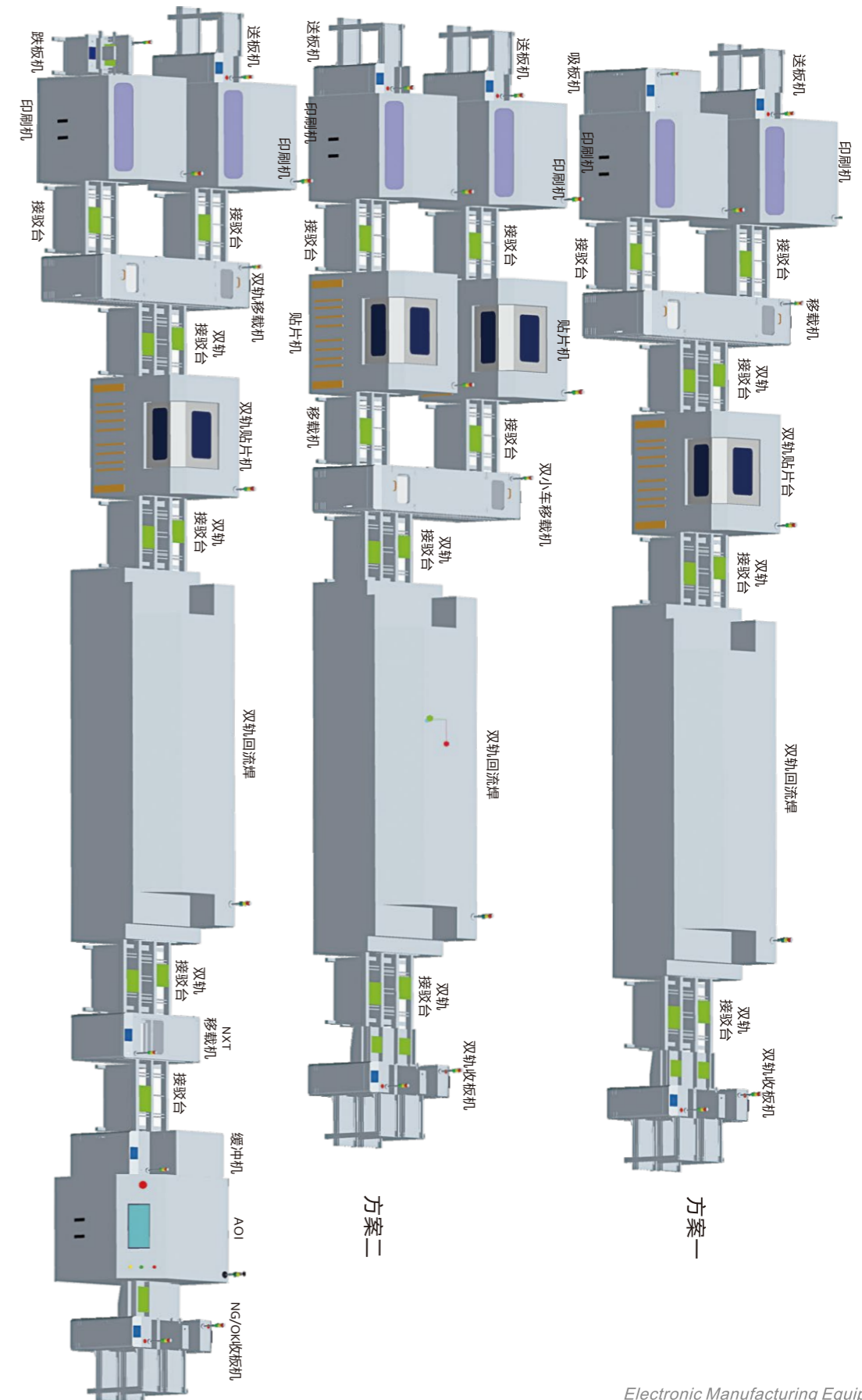


#### 技术参数 Technique Parameter

调节宽度	50-460mm
传送高度	920±20mm (或客户指定)
传送方向	左→右 或 右→左 (选配)
设备尺寸 (L×W)	L (客户指定)×W 1360

#### 规格参数 Specification Parameter

产品型号	HY-460 -(L) Dual Rail conveyor
电路板尺寸 (L×W)~(L×W)	(50×50)~(500×460)
外型尺寸 (L×W×H)	(0.5-1.5M)×1360×930
重量	Approx.100kg



配线方案图

方案三

方案二

方案一